

Climate  
Control

IMI TA

EMO T



## Pogoni

Visoko zmogljiv termoelektrični pogon –  
ON/OFF ali pulzno regulacijo

## EMO T

Uporabljajo se skupaj z ventili za majhne porabnike, npr. TBV-C in TA-COMPACT-P ali s termostatskimi ventili, visoko zmogljiv EMO T pogon omogoča zanesljivo on/off regulacijo in visoki razred zaščite. Dolgo življenjsko dobo zagotavlja unikatna izvedba. Indikator pozicije je viden iz vseh strani in poenostavlja vzdrževanje. Visoka regulacijska sila dodatno poveča zanesljivost.



### Glavne značilnosti

**Visoka sila nastavljanja in velik hod**

Za zanesljivo in prilagodljivo delovanje.

**Visok zaščitni razred IP 54**

Za varno delovanje v vseh položajih vgradnje.

**Kazalnik položaja viden z vseh strani**

Za enostavno vzdrževanje.

**M30X1.5 priključek**

Združljiv s IMI TA ali IMI Heimeier ventili in razdelilniki talnega gretja s priključkom M30x1,5 na pogon.

### Tehnični opis

**Uporaba:**

Oblikovan za ON/OFF ali pulzno regulacijo.

**Napetost:**

24V AC/DC +25% / -20%  
230V AC ±15%; Frekvenca 50-60 Hz

**Poraba energije:**

24 V:  
Zagon ≤ 6 W (VA)  
Med delovanjem ≤ 2 W (VA)  
Zagonski tok ≤ 250 mA, 60s  
230 V:  
Zagon ≤ 58 W (VA)  
Med delovanjem ≤ 2,5 W (VA)  
Zagonski tok ≤ 250 mA, 1s

**Čas obratovalnega cikla:**

~ 4 min, če se zažene hladen.

**Sila nastavljanja:**

125 N

**Gib:**

4,7 mm; pozicija ventila vidna preko indikatorja pozicije.

**Temperatura:**

Maksimalna sobna temperatura: 50°C  
Minimalna sobna temperatura: -5°C  
Maks. temperatura medija: 120°C  
Temperatura skladiščenja:  
-25°C do +70°C

**Zaščitni razred:**

IP 54 v vseh pozicijah.

**Razred zaščite:**

II, EN 60730

**Overitev:**

CE, EN 60730-2-14

**Kabel:**

Dolžina kabla: 0,8 m, 2 m alternativno 5 m. 10 m dolžina kabla na zahtevo.  
Povezovalni kabel: 2 x 0,75 mm<sup>2</sup>.  
100 mm kabla je olupljenega in vsaka žica gola 8 mm.  
Brez halogena kot opcija, požarni razred B2<sub>ca</sub> – s1a, d1, a1 skladno z EN 50575.

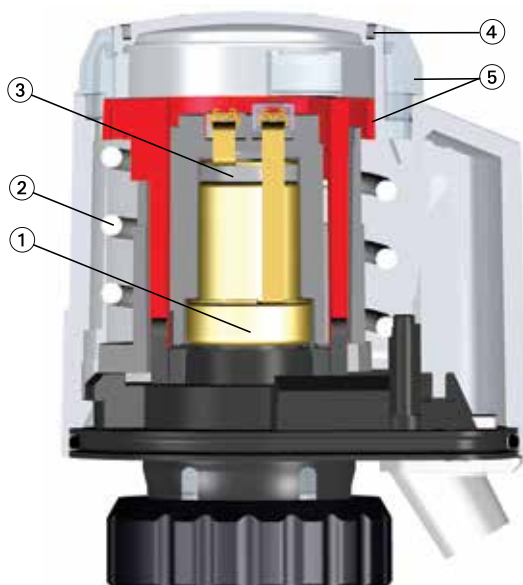
**Priključek:**

Kovinski obroč M30x1,5

**Telo:**

Odporno na udarce PC/ABS, bela RAL 9016.

## Konstrukcija



1. Sistem širjenja
2. Vzmet
3. PTC grelni element
4. Utor za "barvni pokrov" ali posebej natisnjen "partnerski pokrov"
5. Kazalnik pozicije

## Uporaba

EMO T termo električni pogon lahko vgradimo v 2-točkovne regulacijske sisteme regulirane s temperaturo in / ali časovno npr.:

### Napeljave gretja

Za talne, stenske in radiatorske grelne sisteme, za posamezno sobno regulacijo temperature ali za skupinsko regulacijo v:  
 – stanovanjih, konferenčnih sobah, skladiščih, šolah, itd.  
 – za obratni preklop, regulacijo masnega pretoka, itd.

### Napeljave prezračevanja

Za regulacijo sobne temperature, npr. za regulacijo pretoka tople vode skozi grelnik zraka.

### Klimatizacijski sistemi

Za regulacijo sobne temperature, npr. regulacijo pretoka hladne vode skozi ventilatorske konvektorje, stensko hlajenja, itd.

## Funkcije

### Brez napetosti zaprt (NC model)

V začetku delovna napetost segreva sistem širjenja pogona. Po določenem času pride do odpiranja. Če se napetost prekine, pogon po določenem času zapira, zaradi ohlajanja sistema širjenja.

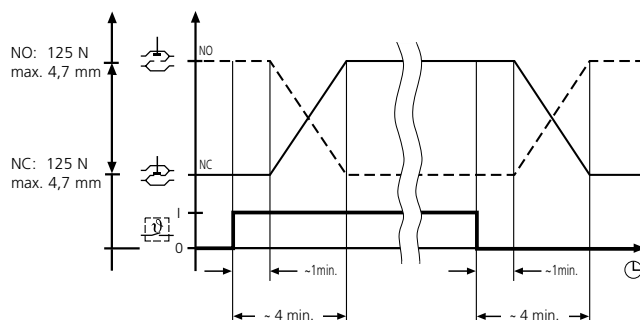
### Brez napetosti odprt (NO model)

V začetku delovna napetost segreva sistem širjenja pogona. Po določenem času pride do zapiranja. Če se napetost prekine, pogon po določenem času odpira, zaradi ohlajanja sistema širjenja.

### Opomba:

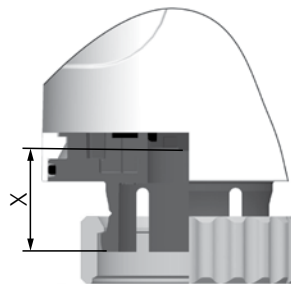
Ko se izvaja funkcionalni test je potrebno preveriti časovni odziv (časovni zamik)!  
 Čas zapiranja in odpiranja je odvisen od temperature okolice.

### Diagram aktivnosti



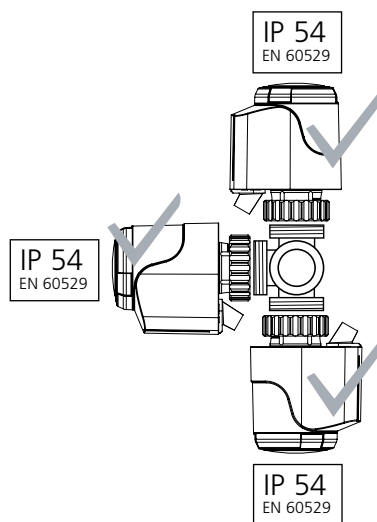
## Delovno območje

EMO T ustreza vsem IMI TA/IMI Heimeier ventilom in razdelilnikom talnega gretja s priključkom M30x1,5 na pogon.  
 Pogon ima delovno področje, ki ustreza  
 $X = 11,10 - 15,80$  mm.



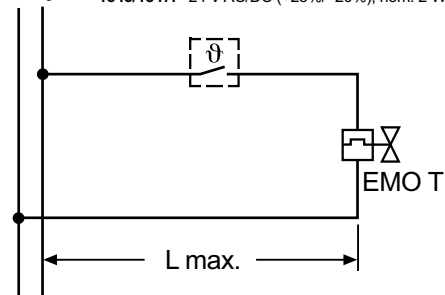
## Vgradnja

Zaščitni razred:



## Vežalna shema

**N L** — 1833/1837: 230 V AC (+15%/- 15%); nom. 2,5 W (max. 58 W/<1 sec.)  
 ~ ~ — 1843/1847: 24 V AC/DC (+25%/- 20%); nom. 2 W (max. 6 W/<60 sec.)



(L max. glej navodila za projektiranje)

## Navodila za projektiranje

### Dimenzioniranje 24 V transformatorja

Za delo s 24 V napetostjo, je potreben transformator ki je v skladu z EN 60335 in ima zadostno zmogljivost.

Pri dimenzioniranju zmogljivosti transformatorja, je potrebno upoštevati vrednosti ob zagonu. Enako velja za razporeditev priključnih kontaktov sobnih termostатов.

Minimalno moč na izhodu transformatorja dobimo iz:

Vsota moči 24 V EMO T (ob zagonu) vključno z vsoto moči sobnih termostатов.

Sobnih termostатов (proizvod št. 1946-00.500) ni potrebno upoštevati.

### 24 V zaščitna nizka napetost

Skupaj z varnostno nizko napetostjo (na osnovi SELV po DIN VDE 0100) mora biti vgrajen varnostni nizko napetostni izolirani transformator v skladu z EN 61558.

### Dolžina ožičenja

Padec napetosti v vodnikih (odvisno od dolžine vodnikov in preseka) v fazi dela ne sme preseči 4%, da dosežemo v tehnični dokumentaciji navedene čase.

Za osnovni preračun z bakrenimi vodniki se uporabi standardna formula:

$$L \text{ max.} = I / n$$

L max.: maks. dolžina vodnika [m] (glej »vezalno shemo«)

I: vrednost iz tabele [m]

n: število pogonov

Vodnik: Tip/naziv	Presek: A [mm <sup>2</sup> ]	I za vsak model:		Opomba: Uporaba; primerjava
		230 V [m]	24 V [m]	
LiY/dvojna prilagodljiva paličica	0,34	-	38	samo za 24 V; odgovarja $\varnothing$ 0.6 mm
Y(R)/kabel zvonca	0,50	-	56	samo za 24 V; model Y(R) 2 x 0.8
H03VVF/PVC glavni kabel	0,75	840	84	Ni za podometno izvedbo
NYM/kabel za ožičenje v hiši	1,50	1680	168	tudi za NYIF 1.5 mm <sup>2</sup>
NYIF/ploščati mrežni hišni kabel	2,50	2800	280	tudi za NYM 2.5 mm <sup>2</sup>

### Primer izračuna

Cilj:

maks. dolžina vodnika L max.

Podano:

Napetost U = 24 V

Presek vodnika A = 2 x 1.5 mm<sup>2</sup>

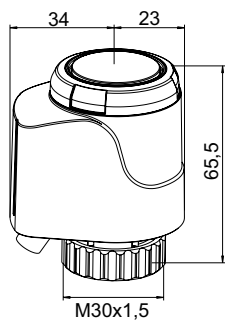
Vrednosa iz tabele I = 168 m

Število pogonov n = 4

Rešitev:

$$I \text{ max.} = I / n = 168 \text{ m} / 4 = 42 \text{ m}$$

## Artikli



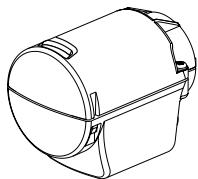
### 24 VAC/VDC

Dolžina kabla [m]	Proizvod št.
<b>EMO T, NO (normalno odprt)</b>	
0,8	1847-00.500
2	1847-01.500
5	1847-02.500
<b>EMO T, NO (normalno odprt) - Kabel brez halogena</b>	
0,8	322041-40061
2	322041-40062
5	322041-40063
<b>EMO T, NC (normalno zaprt)</b>	
0,8	1843-00.500
2	1843-01.500
5	1843-02.500
<b>EMO T, NC (normalno zaprt) - Kabel brez halogena</b>	
0,8	322041-40058
2	322041-40059
5	322041-40060

### 230 VAC

Dolžina kabla [m]	Proizvod št.
<b>EMO T, NO (normalno odprt)</b>	
0,8	1837-00.500
2	1837-01.500
5	1837-02.500
<b>EMO T, NO (normalno odprt) - Kabel brez halogena</b>	
0,8	322041-40055
2	322041-40056
5	322041-40057
<b>EMO T, NC (normalno zaprt)</b>	
0,8	1833-00.500
2	1833-01.500
5	1833-02.500
<b>EMO T, NC (normalno zaprt) - Kabel brez halogena</b>	
0,8	322041-40052
2	322041-40053
5	322041-40054

## Dodatki



### Zaščitna pokrov za EMO T in EMO TM

Uporaba za aplikacije, kjer je nevarnost poškodbe (npr. javne zgradbe, šole, vrtci itd) in kjer se zahteva zaščita pred krajo. Z navojem M12x1,5 za zaščito priključka vodnika. Dobava brez vodnika in priključka.

	Proizvod št.
Bela RAL 9016	1833-40.500



### Priklop na ventile drugih proizvajalcev

Adapter za montažo EMO T/EMO TM na ventile drugih proizvajalcev  
Navoj M30x1,5, tovarniški standard.

Proizvajalec	Proizvod št.
Danfoss RA (Ø≈20 mm)	9702-24.700
Danfoss RAV (Ø≈34 mm)	9800-24.700
Danfoss RAVL (Ø≈26 mm)	9700-24.700
Vaillant (Ø≈30 mm)	9700-27.700
TA (M28x1,5)	9701-28.700
Herz (M28x1,5)	9700-30.700
Markaryd (M28x1,5)	9700-41.700
Comap (M28x1,5)	9700-55.700
Oventrop (M30x1,0)	9700-10.700
Giacomini (Ø≈22,6 mm)	9700-33.700
Ista (M32x1,0)	9700-36.700
Uponor (Velta)	9700-34.700
- Euro-/Kompakt razdelilnik na povratnem ventilu 17	
Uponor (Velta)	9701-34.700
- Provario razdelilnik	



### Priklop na radiatorje z vgrajenimi ventili

Adapter za montažo EMO T/EMO TM priključka z navojem M30x1,5 na termostatski vložek za **Serijsko 2** ali **Serijsko 3** za priključek z objemko. Navoj M30x1,5, tovarniški standard.

Model	Proizvod št.
<b>Serijsko 2</b>	9703-24.700
<b>Serijsko 3</b>	9704-24.700



IMI si pridržuje pravice za spremembe na izdelkih, tekstih, fotografijah in diagramih v tem dokumentu brez predhodnega obvestila. Za najbolj aktualne informacije o naših izdelkih in specifikacijah, prosim obiščite [climatecontrol.imiplc.com](http://climatecontrol.imiplc.com).